

Lector manos libres de códigos de barras y lector/grabador RFID

MiniTIM es un dispositivo manos libres que se viste, gracias a un guante especial, en el dorso de la mano, que está diseñado para realizar lecturas de códigos de barras/2D, y que contiene un lector/grabador RFID en su versión B2R.

La tecnología RFID permite realizar la misma tarea que con código de barras pero con etiquetas RFID UHF, aunque a mayor distancia y pudiendo leer varios artículos a la vez, permitiendo además, grabar en dichas etiquetas una codificación asociada al artículo al que va ligado.

Otra funcionalidad permite al **MiniTIM** leer el código de barras/2D de un artículo e instantáneamente grabar dicha codificación en la etiqueta RFID asociada, facilitando el paso del uso de la tecnología de código de barras al de etiquetas radio RFID para la codificación de artículos en tienda o almacén.

Controlar el stock y la entrada y salida de mercancía se convierte así en una tarea sencilla, posibilitando tener las dos manos libres para la utilización de cajas, artículos, etc.



Características Principales

Escáner de código de barras.

Lector/grabador RFID UHF EPC Gen2
(versión B2R).

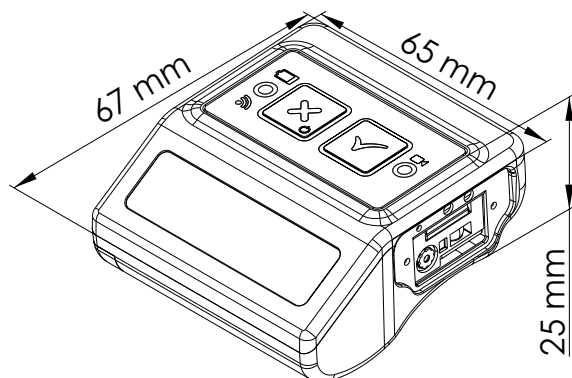
Comunicación Bluetooth, Wifi.

Detector de proximidad por infrarrojos.

Referencias

MiniTIM B2.

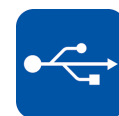
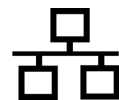
MiniTIM B2R.



Lector manos libres de códigos de barras y lector/grabador RFID

Especificaciones técnicas

Conectividad	WiFi (2,4GHz).
	Bluetooth.
	USB.
Escáner (ejemplo de simbología)	Linear: Codabar, Code 11, Code 128, Code 2 of 5, Code 39, Code 93 and 93i, EAN/JAN-13, EAN/JAN 8, IATA Code 2 of 5, Interleaved 2 of 5, Matrix 2 of 5, MSI, GS1 DataBar, UPC-A, UPC-E, UPC-A/EAN-13 with. Extended Coupon Code, Coupon GS1 Code 32 (PARAF), EAN-UCC Emulation.
	2D Stacked: Codablock A, Codablock F, PDF417, MicroPDF417.
	2D Matrix: Aztec Code, Data Matrix, MaxiCode, QR Code, Chinese Sensible (Han Xin) Code.
Alimentación	Batería 3,7 V y 650 mAh recargable por miniUSB.
Temperatura de trabajo	-10°C +40°C
Tranceptor IRDA	Longitud de onda 900nm.
Potencia salida RF (versión B2R)	0 a 22dbm.
Protocolo RFID	EPC global Gen 2 (ISO 18000-6C).
Características Físicas	Tamaño: 70 x 65 x 28 mm.
	Peso: 90 gr.



Contiene

MiniTIM.
Guante.
Cable miniUSB.
Batería Recargable.

Software

App Android
Manual con sencillo set de comandos para integración

Accesorios

MiniTIM-G (Guante).
MiniTIM GR (Guante reforzado).
Cable miniUSB.
Batería Recargable.
TIM-CHG1 Cargador unitario.
TIM-CHG8 Cargador unitario.